

**INSTRUCTIONS D'UTILISATION POUR LE POÊLE
EMBER D19**

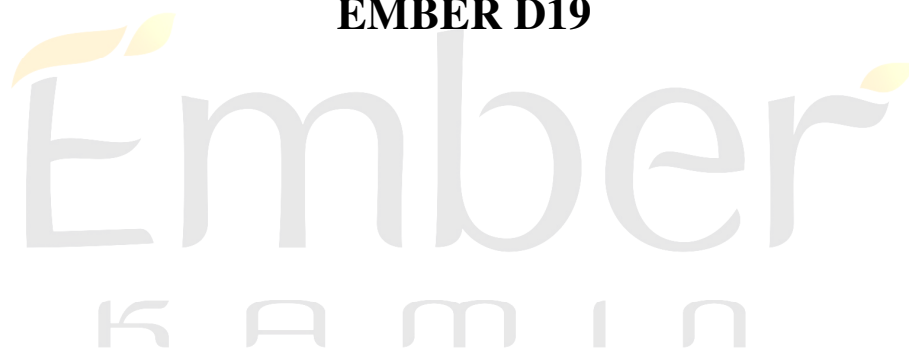


Table des matières

POÊLES EMBER.....	3
INFORMATIONS GÉNÉRALES.....	3
CONSEILS D'UTILISATION DU POÊLE.....	4
1. DESCRIPTION DU POÊLE.....	5
2. CONDITIONNEMENT.....	7
3. INSTALLATION ET UTILISATION DES POÊLES.....	8
3.1. AVANT INSTALLATION.....	8
3.2. MESURES DE SÉCURITÉ.....	8
3.3. INFORMATIONS IMPORTANTES POUR L'INSTALLATION DU POÊLE.....	10
4. MISE EN FONCTION ET UTILISATION DU POÊLE.....	15
4.1. PREMIÈRE MISE À FEU.....	15
4.2. MATÉRIAUX COMBUSTIBLES ADÉQUATS.....	15
4.3. COMMENT ALLUMER LE FEU DANS VOTRE POÊLE.....	16
4.4. RECHARGE DU POÊLE EN COMBUSTIBLE.....	16
5. ENTRETIEN ET NETTOYAGE DU POÊLE.....	17
5.1. MESURES DE SÉCURITÉ POUR LE NETTOYAGE.....	17
5.2. NETTOYAGE DES CENDRES DU POÊLE.....	17
5.3. NETTOYAGE DE LA VITRE DU POÊLE.....	18
5.4. NETTOYAGE DES TUYAUX D'EXTRACTION DE FUMÉE ET DES CONDUITS.....	18
6. RÉCLAMATIONS ET SERVICE.....	21

Ember
K A M I N

POÊLES EMBER

Les poêles Ember sont des poêles à la technologie de pointe conçues uniquement pour une utilisation intérieure. Le poêle Ember fonctionne uniquement avec du BOIS et des BRIQUETTES afin d'assurer une chaleur saine et sûre.

L'utilisation prévue ainsi que la configuration des poêles sont décrites dans ces instructions et autorisées par le fabricant.

Les poêles décrits dans ces instructions sont conformes à la norme DIN 13240 et peuvent donc être raccordés aux conduits d'extraction de fumées à enrobage multiple (si les dimensions des conduits le permettent).

N'utilisez pas votre poêle d'une façon qui n'est pas conforme aux instructions données par le fabricant.

INFORMATIONS GÉNÉRALES

La personne qui utilise le poêle doit être un adulte responsable avec toutes les connaissances et aptitudes nécessaires à assurer l'entretien de routine des parties mécaniques du poêle. Ne laissez pas les enfants jouer à proximité du poêle lorsqu'il est en fonction.

Le fabricant n'est pas responsable des problèmes survenus lors d'une utilisation inappropriée ou lors de réparations non-autorisées du poêle ou lors du remplacement de pièces par d'autres qui ne sont ni originales ni adaptées au modèle en question. Utilisez uniquement des pièces de rechange originales. Si possible, n'attendez pas que les pièces soient entièrement usées avant de les remplacer. Remplacez-les en temps utiles afin d'éviter de plus grands dommages et un accident éventuel.

Le fabricant n'est pas responsable de l'installation du poêle. La personne chargée de l'installation par le propriétaire doit vérifier le conduit d'extraction et d'arrivée d'air ainsi que la possibilité de respect strict des instructions données. De même, doivent être respectées toutes les réglementations données par l'état dans lequel le poêle est installé aussi bien lors de l'installation que lors de son utilisation ultérieure.

Le fabricant rejette toute responsabilité dans les cas suivants:

- installation du poêle non conforme aux lois du pays dans laquelle est installé le poêle ou non conforme aux consignes de sécurité en vigueur,
- installation non conforme aux instructions données,
- installation réalisée par des personnes non compétentes,
- utilisation non conforme aux règles de sécurité,
- réparations ou modifications non autorisées par le fabricant,
- utilisation de pièces de rechange qui ne sont pas originales ou qui ne sont pas spécifiques au modèle concerné,
- entretien non-régulier du poêle,
- événements exceptionnels sur lesquels le poêle Ember ne peut agir.

CONSEILS D'UTILISATION DU POÊLE

1. OBJECTIF ET CONTENU DES INSTRUCTIONS

Objectif: l'objectif de ces consignes pour l'installation du poêle est de préparer le client à une utilisation précise et sûre sur le long terme.

Contenu: ce guide contient toutes les informations nécessaires à une installation, une utilisation et un entretien corrects du poêle. Si vous suivez les instructions avec attention, vous obtiendrez un plus grand degré de sécurité et de productivité de votre poêle.

2. CONSERVATION DES CONSIGNES

Nous vous prions de bien vouloir conserver ces consignes afin, lors de la prochaine saison de chauffage, de pouvoir retrouver les caractéristiques et les étapes d'une utilisation correcte de votre poêle. Ces consignes font partie intégrante de votre poêle. Si jamais vous les égariez, n'hésitez pas à contacter directement le fabricant afin d'en obtenir de nouvelles.

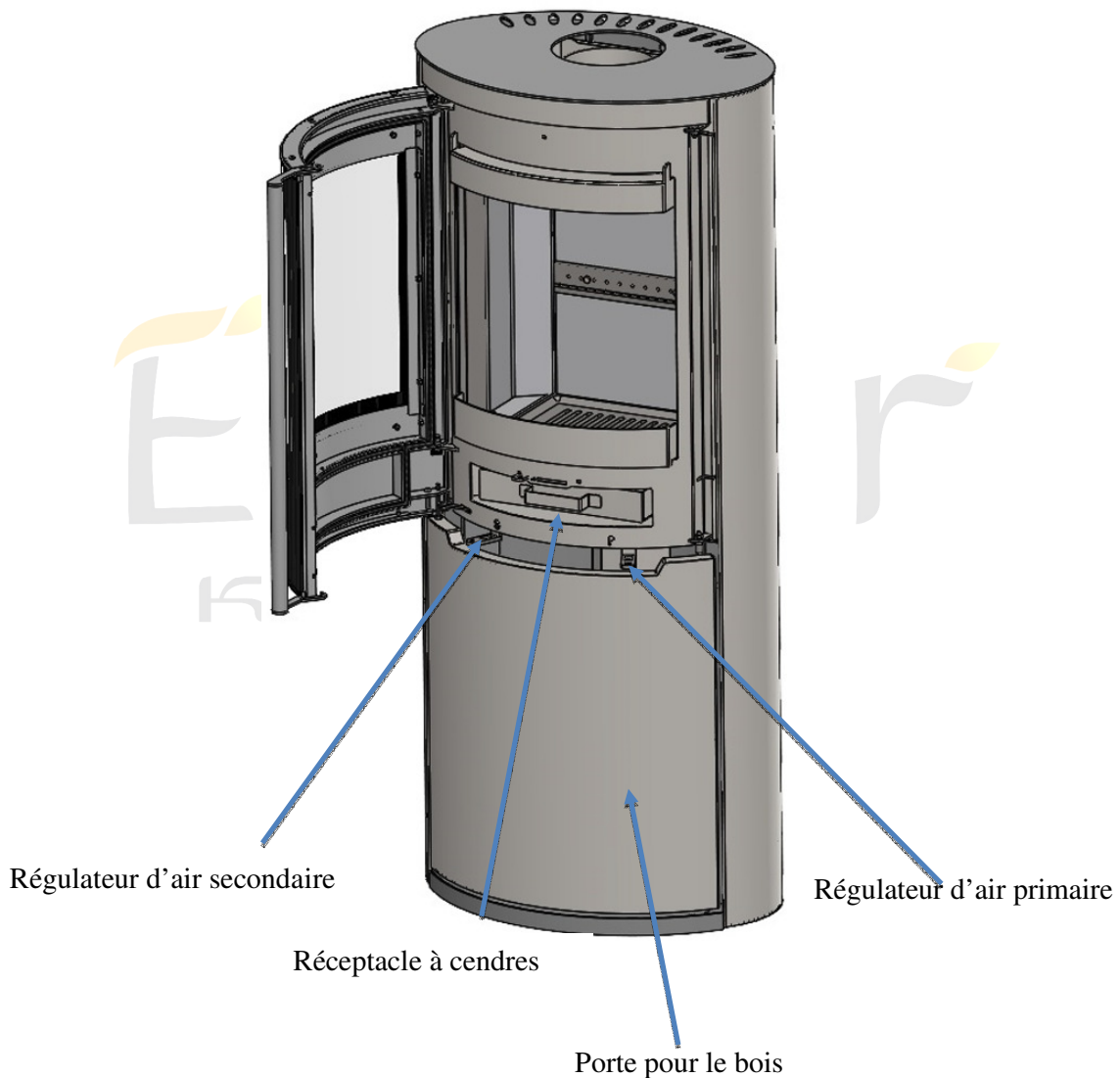
POÊLE MODÈLES D19



1. DESCRIPTION DU POÊLE

Les poignées du poêle sont en inox. Grâce aux propriétés de l'inox, à sa faible conductivité de la chaleur, les poignées du poêle ne chauffent pas et restent froides. Il est donc possible d'ouvrir la poêle par la poignée sans gants de protection bien que nous recommandions d'en porter lors de l'alimentation du foyer.

Le réceptacle à cendres se trouve caché derrière les portes du poêle. Il se trouve précisément sous la partie basse du foyer du poêle, sous la grille. La chambre à air est entièrement isolée et toutes les régulations s'effectuent par le régulateur primaire et le régulateur secondaire. Le poêle peut en option recevoir une porte pour le bois (Photographie 1).



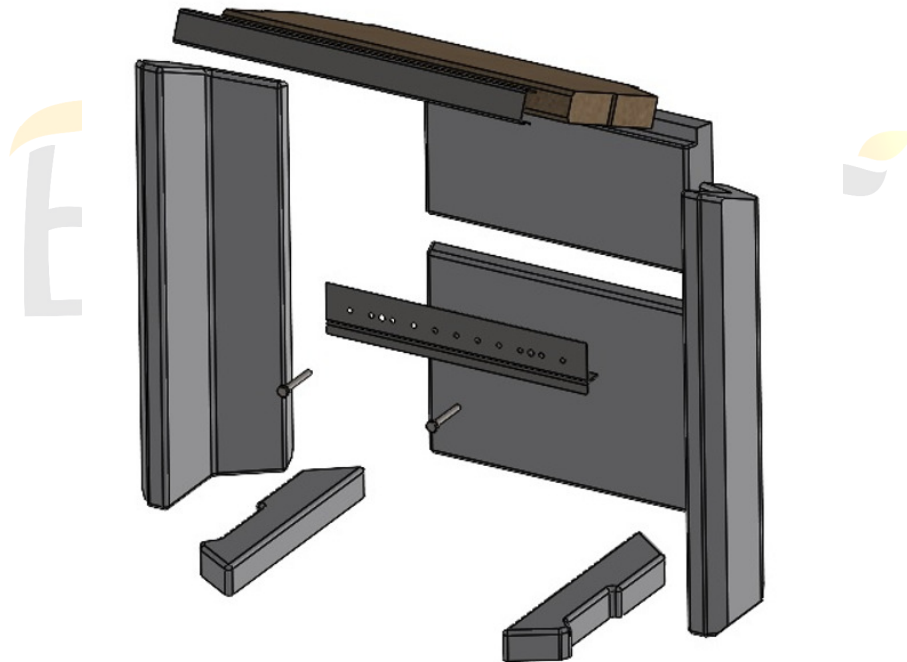
Photographie 1

L'air primaire arrive dans le foyer par la grille et est régulé par le régulateur d'air primaire. L'arrivée d'air primaire se ferme lorsque le poêle est allumé (plus de détails dans la partie consacrée au garnissage correct du feu).

L'arrivée d'air secondaire passe par les canaux latéraux et arrivent dans la chambre haute, passe par le pare-flamme et entre dans le foyer avant d'être régulé par le régulateur d'air secondaire.

L'arrivée d'air secondaire garantit une vitre propre (plus de détails dans la partie consacrée au garnissage correct du feu).

La caisse du foyer est en thermo béton, le plafond étant en vermiculite (Photographie 2). Le thermo béton possède une bonne couche isolante qui diminue le transfert de chaleur vers le fond et les côtés du poêle, la chaleur étant ainsi dirigée vers la vitre du poêle. Outre une bonne couche isolante, le thermo béton possède une bonne couche mécanique qui garantit une durée de vie plus longue si l'on garnit le foyer comme il se doit.



Photographie 2

2. CONDITIONNEMENT

Les poêles Ember sont livrés entourés d'un film protecteur et placés sur une palette en bois qui les entourent pour plus de stabilité et une plus grande protection (Photographie 3). Chaque palette est conçue afin de convenir parfaitement au poêle qu'elle transporte.

Avec chaque poêle sont fournis :

- les instructions d'utilisation et d'entretien du poêle,
- des gants de protection.



Vis de déballage

Photographie 3

Le poêle se déballe en dévissant les vis du bas (Photographie 3) des quatre côtés.

Le cadre de la palette se libère alors de son socle et se soulève par-dessus le poêle. Le poêle est fixé sur le socle en bois sur des fermoirs métalliques. Il faut donc le soulever lorsque l'on veut l'enlever de son socle en bois.

Cela permet de libérer le cadre de la palette de son socle et de le soulever par-dessus le poêle.

3. INSTALLATION ET UTILISATION DES POÊLES

3.1. AVANT INSTALLATION

Le montage de votre poêle doit être effectué selon les règles en vigueur dans le pays d'installation et en collaboration avec un ramoneur habilité qui doit vérifier si le branchement du poêle a été effectué correctement.

Étapes importantes pour l'installation :

- La pièce où sera installé le poêle doit être capable de supporter le poids du poêle et être suffisamment grande pour son installation,
- Il est nécessaire de prévoir suffisamment d'espace pour accéder au poêle après installation,
- Dans les conduits d'évacuation des fumées, la pression ne doit pas être inférieure à 12 Pa,
- Vérifier que la chaleur du poêle convient à la pièce où elle se trouve.

!!ATTENTION !! N'effectuez aucune modification non-autorisée sur le poêle.

3.2. MESURES DE SÉCURITÉ

3.2.1. INSTRUCTIONS POUR L'INSTALLATEUR

- Vérifiez que l'endroit où est installé le poêle est en conformité avec toutes les lois et standards locaux, nationaux et européens,
- Suivez les étapes d'installation données dans ces consignes,
- Vérifiez que les conduits et arrivées d'air sont adaptés à ce type d'installation,
- Utilisez toujours les équipements de protection et autres équipements de sécurité prescrits par les lois.

3.2.2. INSTRUCTIONS POUR L'UTILISATEUR

Faites en sorte que l'endroit où est installé le poêle soit en conformité avec toutes les lois et standards locaux, nationaux et européens.

- Puisque le poêle est un appareil qui produit de la chaleur, ses parties extérieures peuvent être très chaudes. Nous recommandons donc la plus grande précaution lorsque le poêle est allumé. Faites surtout attention à :

- ne pas trop vous approcher et ne pas toucher la vitre du poêle afin de ne pas vous brûler,
- ne pas toucher les conduits d'extraction des fumées,
- ne pas nettoyer le poêle lorsqu'il est allumé,
- ne pas vider le réceptacle à cendres lorsque le poêle fonctionne.
- ne pas laisser les enfants approcher trop près du poêle,
- suivre les instructions d'installation données dans ce guide,
- utiliser les combustibles compatibles avec ce poêle (plus de détails dans la partie « caractéristiques des combustibles »),
- respecter les procédures d'entretien du poêle,
- ne pas utiliser le poêle sans avoir effectuée la vérification quotidienne (plus de détails dans la partie « Entretien »),

Instructions d'utilisation pour le poêle D19

- ne pas utiliser le poêle si vous remarquez une irrégularité, si vous pensez à un dommage ou une explosion ou si vous entendez un bruit bizarre,
- ne jamais jeter d'eau sur le poêle lorsqu'il fonctionne ni sur le feu afin de l'éteindre,
- ne pas vous appuyer sur les portes ouvertes du poêle. Vous pourriez nuire à leur stabilité.
- ne pas utiliser le poêle comme support,
- ne pas nettoyer le poêle tant que la structure ou les cendres ne sont pas totalement froides,
- effectuer tout ce qui concerne le poêle avec prudence et attention,
- dans le cas où le conduit prend feu, appeler immédiatement les pompiers. Retirez tout objet inflammable du conduit et informez votre ramoneur. N'éteignez jamais le feu avec de l'eau sous peine d'endommager les conduits. Une fois le feu du conduit éteint, avant d'utiliser à nouveau le poêle, il est nécessaire de faire appel à un spécialiste qui devra vérifier le conduit et mettre en place les mesures adéquates dans le cas de ruptures survenues dans le conduit.



3.3. INFORMATIONS IMPORTANTES POUR L'INSTALLATION DU POÊLE

3.3.1. COMBUSTION

De nombreux facteurs jouent sur l'obtention d'une bonne combustion au sens de production de chaleur et de faibles émissions de substances nuisibles.

Certains de ces facteurs sont liés au poêle lui-même, d'autres dépendent d'une installation correcte, de la mise à feu et de l'entretien.

Certains indicateurs apparaissent plus clairement encore dans les parties suivantes de ces consignes. Il est nécessaire d'y prendre garde afin d'optimiser les performances du poêle.

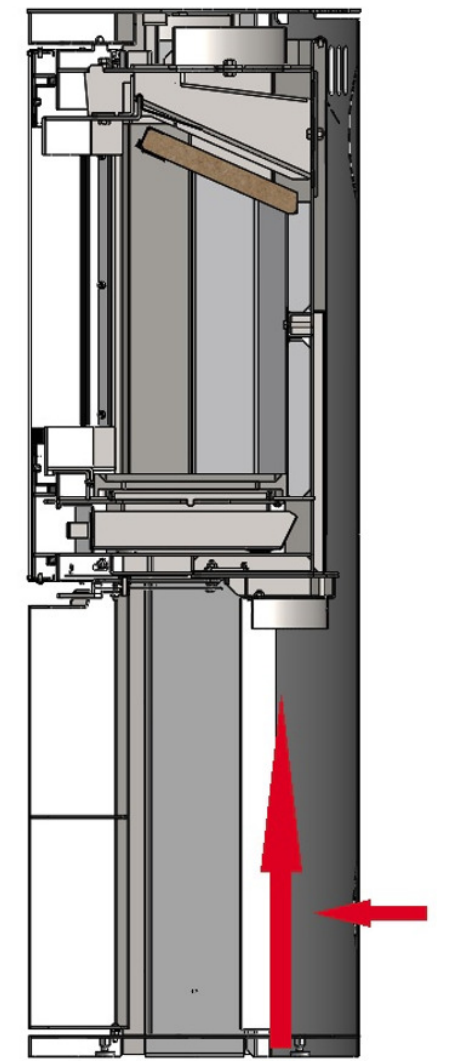
3.3.2. AIR POUR COMBUSTION

Lorsque le poêle fonctionne, il a besoin d'air pour assurer la combustion. Cet air (en petites quantités) provient de la pièce où le poêle est installé. Il est donc nécessaire d'assurer un approvisionnement en air frais suffisant pour le bon fonctionnement de l'appareil.

Si le mur situé derrière le poêle est un mur extérieur, nous recommandons de percer une ouverture pour laisser entrer l'air frais. Lorsque le poêle est raccordé à l'arrivée d'air frais, il devient en quelque sorte indépendante de l'air de la pièce (pour le poêle, l'orifice d'arrivée d'air frais doit se trouver environ à 55 ou 60 cm au-dessus du sol).

Pour le poêle D19 la sortie d'air frais est située à l'arrière et au bas de la poêle (Photographie 4).

Ember
K A M I N



Photographie 4

IMPORTANT !!!

Les ventilateurs qui aspirent l'air de la pièce (moyeu) dans laquelle est installé le poêle peuvent occasionner une émission de fumées dans la pièce.

Dans ce cas, il est nécessaire d'acheminer l'air frais directement jusqu'au poêle.

3.3.3. RACCORD AUX CONDUITS EXTRACTEURS

!!Uniquement des tuyaux de conduit d'une épaisseur de paroi de 2 mm peuvent être utilisés pour raccorder le poêle au conduit d'extraction!!

Les tuyaux du conduit, leurs dimensions et les matériaux utilisés doivent être conformes aux standards en vigueur (DIN EN 1856:2).

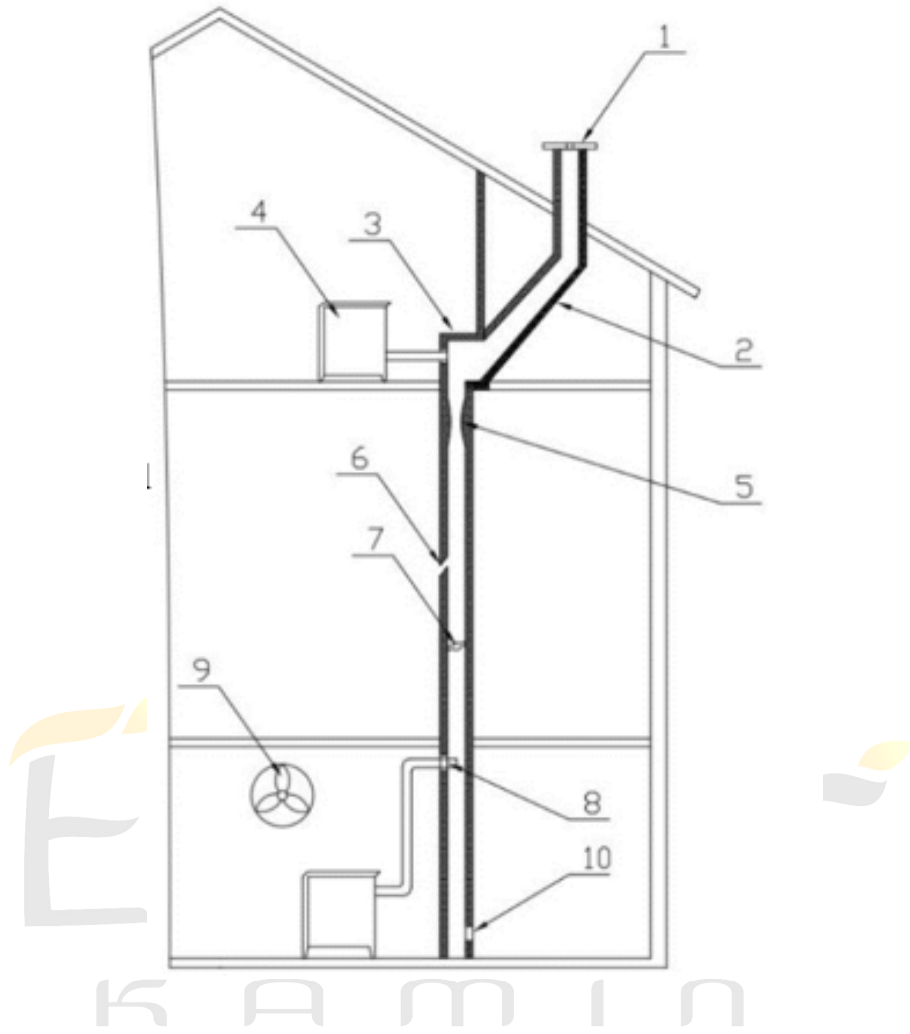
Consignes importantes :

- Le tuyau métallique qui relie le poêle au conduit d'extraction ne peut avoir un diamètre inférieur à celui de l'ouverture du poêle,
- Tous les raccords du poêle au conduit doivent être solides et fortement raccordés,
- Chaque poêle doit avoir son propre conduit d'extraction. En aucun cas on ne peut utiliser le même conduit d'extraction pour plusieurs poêles.

Les défauts de conduits d'extraction peuvent être : (Photographie 5)

1. Conduit plus bas que le sommet du toit,
2. Pente trop importante,
3. Changement brutal de sens,
4. Four ou autre appareil branché sur le même canal d'extraction,
5. Canal bosselé,
6. Fissures,
7. Corps étranger ou accumulation de saletés,
8. Tuyau d'extraction trop profondément enfoncé,
9. Ventilateur, hotte de cuisine ou autre appareil créant une pression négative dans la pièce,
10. Ouverture de nettoyage mal fermée ou ouverte.

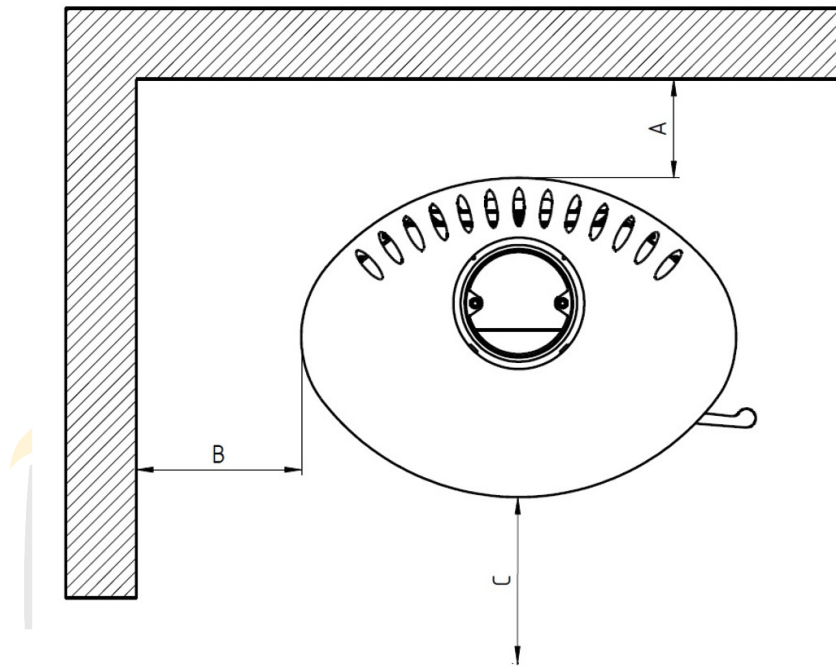
Ember
K A M I N



Photographie 5

3.4.4. INSTALLATION DU POÊLE ET POSITION DANS LA PIÈCE

Lors de l'installation du poêle, il est indispensable de respecter les règles de protection incendie. La photographie 6 et le tableau 1. donnent les distances minimales entre le foyer, le mur et le sol.



Photographie 6

Distance minimale par rapport aux matériaux de construction inflammables	D19
Arrière (mm) – A	180
Latéralement (mm) – B	420
Zone de rayonnement thermique (mm) – C	1150

Tableau 1

Il est important de protéger toutes les choses susceptibles de s'enflammer en cas d'exposition aux fortes chaleurs produites par le poêle.

Nous recommandons l'achat de plaques de sol protégeant de tout risque d'incendie placées sous le poêle.

4. MISE EN FONCTION ET UTILISATION DU POÊLE

4.1. PREMIÈRE MISE À FEU

- Vérifiez que toutes les pièces amovibles soient en place et que les régulateurs d'air fonctionnent convenablement,
- Nettoyer toutes les surfaces extérieures avec un chiffon afin d'enlever toute poussière,
- Après première mise à feu, nous recommandons de garder un feu doux afin que le poêle « s'habitue » à la température,
- Il est possible qu'une odeur de métal et peinture fraîche monte alors du poêle. Ces odeurs ne devraient pas se reproduire lors de la seconde mise à feu. Ces odeurs sont dues au fait que lors de la première mise à feu la peinture se fond totalement dans le métal.
- De même, il est essentiel que l'arrivée d'air primaire soit en position semi-ouverte au moins 4 heures.
- Le réceptacle à cendres doit être bien fermé afin de pouvoir réguler parfaitement les arrivées d'air primaire et secondaire.

4.2. MATÉRIAUX COMBUSTIBLES ADÉQUATS

Les poêles Ember sont des poêles qui utilisent uniquement le bois en tant que combustibles. Hêtre et bouleau sont les types de bois que nous recommandons en raison de leur degré de combustion et du fait qu'ils brûlent le plus proprement. Bien sûr, d'autres sortes de bois conviennent à nos poêles à condition qu'ils soient suffisamment secs ce qui signifie que pour tous types de bois l'humidité des bûches ne saurait dépasser 20%. Nous recommandons un taux d'humidité proche de 15% car c'est avec ce taux que l'on remarque le meilleur fonctionnement du poêle.

C'est pourquoi les bûches fraîches doivent être stockées pendant 12 à 18 mois afin d'être suffisamment sèches pour pouvoir être utilisées comme combustibles.

On ne peut utiliser aucun autre type de combustibles hormis ceux cités ci-dessus. Par conséquent, on ne peut en aucun cas utiliser les combustibles suivants :

- Bois frais : avec une humidité supérieure à celle recommandée, ce qui réduit l'efficacité du poêle, « noircit » la vitre et demande un nettoyage fréquent du poêle et des conduits,
- Bois de récupération : la combustion de bois traité (poutres de voie ferrée, contre-plaqué, bois traité,...) provoque des dépôts dans le système d'évacuation des fumées et peut entraîner une surchauffe,
- Charbon minéral à combustion longue (ce combustible est absolument interdit),
- Coke (pouvoir calorifique trop fort, ne convient pas à nos poêles),
- Charbon,
- Plastiques de toutes sortes,
- Vêtements et détritiques domestiques.

!!Brûler tout détritiques nuit à l'environnement et également à votre poêle !!

4.3. COMMENT ALLUMER LE FEU DANS VOTRE POÊLE

- Ouvrez à fond les régulateurs d'air primaire et secondaire,
- Ouvrez l'appareil et placez un morceau de papier ou allume-barbecue,
- Placez sur le papier quelques petits morceaux de bois en les faisant se chevaucher,
- Sur ces petits morceaux de bois placez quelques bûches plus grosses,
- Allumez un petit morceau de papier dans le poêle pour lancer le feu,
- Ne fermez pas entièrement l'appareil. Gardez-la porte entr'ouverte tant que le feu n'a pas pris.

!!À ce moment, les arrivées d'air primaire et secondaire doivent être ouvertes!!

- Après quelques minutes, vous pouvez régler les arrivées d'air primaire et secondaire comme vous le souhaitez (plus de détails sur les arrivées d'air primaire et secondaire dans le point 6). Vous pouvez garnir le poêle en combustible. Si le bois est suffisamment sec (voir 4.2), lorsque le feu prend, nous recommandons de fermer entièrement le premier régulateur et de régler le feu à l'aide du second régulateur.

4.4. RECHARGE DU POÊLE EN COMBUSTIBLE

Afin que le feu de votre poêle soit constant et chauffe votre foyer, il convient de recharger régulièrement votre poêle en combustible. Le moment idéal est lorsque vous remarquez qu'il ne reste plus dans votre poêle que des braises et qu'il n'y a plus de flammes.

!!Ne rechargez jamais votre poêle en combustible tant que l'on voit des flammes !!

Rechargez votre poêle en respectant les étapes suivantes :

- Ouvrez à fond l'arrivée d'air primaire,
- Ouvrez lentement la porte du poêle par la poignée en évitant ainsi de créer une pression d'air dans le poêle qui ferait sortir la fumée du poêle vers la pièce,
- Rajoutez quelques bûches et refermez la porte,
- Réglez les arrivées d'air primaire et secondaire comme vous le souhaitez.

5. ENTRETIEN ET NETTOYAGE DU POÊLE

5.1. MESURES DE SÉCURITÉ POUR LE NETTOYAGE

Avant de commencer tout entretien ou nettoyage de votre poêle, veuillez vérifier les points suivants :

- Toutes les parties du poêle doivent être froides,
- Les cendres doivent être froides, sans aucune braise,
- Utilisez les équipements de protection décrits par les réglementations en vigueur (EEC 89/391),
- Les outils que vous utilisez doivent être appropriés,
- Une fois l'entretien ou les réparations terminés, vérifiez que tous les couvercles de sécurité sont en place et bien fermés.

!!Nous recommandons de ne nettoyer le poêle qu'avec un chiffon sec, sans détergent aucun afin d'éviter d'endommager la surface !!

5.2. NETTOYAGE DES CENDRES DU POÊLE

Les poêles Ember ont un grand avantage sur la concurrence : le réceptacle à cendres incorporé au poêle. Ce dernier permet un nettoyage des cendres aisé et simple.

Il est nécessaire de vider régulièrement le réceptacle afin d'éviter que les cendres ne touchent la grille du foyer, ce qui empêcherait que la grille ne refroidisse totalement et l'endommagerait à terme.

Utilisation du réceptacle à cendres: le réceptacle à cendres se trouve sous le foyer. Il est caché sous la porte du poêle. Pour vider les cendres du réceptacle, il faut d'abord ouvrir l'appareil puis tirer lentement le réceptacle à soi par la poignée prévue à cet effet. Il suffit ensuite de vider le réceptacle et de le remettre en place.

Il est extrêmement **!! IMPORTANT!!** Que l'on ne trouve plus aucune braise dans le poêle et que les cendres soient entièrement froides. Dans le cas contraire, les risques de brûlure ou d'incendie de poubelle seraient alors forts. Nous vous recommandons d'utiliser des gants de protection lors du retrait des cendres et d'utiliser également des poubelles en métal afin de limiter les risques d'incendie.

!! Ne jetez pas les cendres à la poubelle!!

5.3. NETTOYAGE DE LA VITRE DU POÊLE

La vitre du poêle peut être nettoyée avec un chiffon humide ou un papier journal trempé dans les cendres. On frotte alors la vitre jusqu'à ce qu'elle soit entièrement propre. On peut utiliser un détergent pour vitres ou pour cuisine. De même, il existe des éponges spécifiques pour nettoyer les vitres à sec.

!! Ne nettoyez pas la vitre du poêle lorsque celle-ci fonctionne. Le poêle doit être totalement froid!!

!!Ne mouillez pas le joint de porte si vous ne voulez pas qu'il perde sa fonction !!

!! Le liquide ne doit pas entrer en contact avec les éléments du poêle peints !!

5.4. NETTOYAGE DES TUYAUX D'EXTRACTION DE FUMÉE ET DES CONDUITS

Nous recommandons de nettoyer les conduits d'extraction de fumée chaque fois que vous remarquez que l'extraction de fumée semble difficile. Le nettoyage de la suie et des résidus carbonés doit s'effectuer à l'aide d'ustensiles adéquats et en prenant soin de ne pas endommager les parties laquées et les joints.

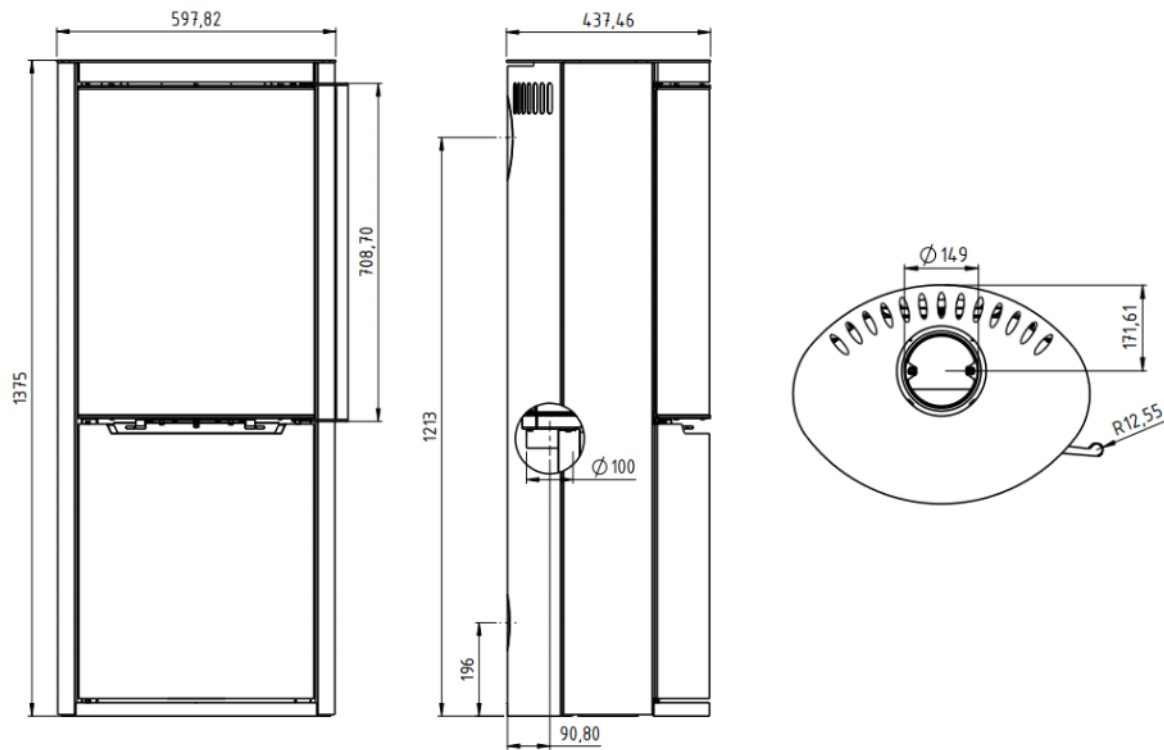


DESCRIPTION TECHNIQUE		D19
Données techniques	Type de combustible	Bois de chauffage
	Puissance thermique nominale	6,6 kW
	Consommation de combustible	2 kg/h
	Efficacité	> 80%
	Quantité de CO à 13% O ₂	< 1250 mg/m ³
	Quantité de particules fines	< 22 mg/m ³
	Température des gaz de combustion	293 °C
	Pression négative nécessaire	12 Pa
	Débit massique des gaz de combustion	5,1 g/s
	Masse en fonction du type de construction	140 bis 194 kg
Écart minimale par rapport aux matériaux inflammables	Arrière (mm) – A	180
	Latéralement (mm) – B	420
	Au-dessus (mm)	---
	Zone de rayonnement thermique (mm) – C	1150
Normes	DIN EN 13240	✓
	1. i 2. Niveau BImSchV (Allemagne)	✓/✓
	Art. 15a B-Vg (Autriche)	✓

Tableau 2

DIMENSIONS POÊLE	D19
Longueur le poêle	598
Largeur le poêle	437
Hauteur le poêle	1375
Diamètre des ouverture à fumées	150
Diamètre des ouvertures pour air frais	100
Hauteur des ouvertures pour air frais	580
Hauteur de l'ouverture pour les gaz porteurs de fumée	1213

Tableau 3



Photographie 7

6. RÉCLAMATIONS ET SERVICE

Pour le poêle Ember, les relations avec nos clients sont essentielles, y compris après achat. Nos services et le soutien que nous apportons à nos clients sont donc des plus importants pour nous.

Tous les modèles des poêles Ember sont garantis deux ans.

La garantie ne couvre pas les dommages survenus sur le fuselage du foyer ou la vitre du poêle pas plus que les dommages survenus lors de mauvaises manipulations, négligence ou mauvais entretien.

Pour toute question concernant nos services, nous demandons à nos chers clients de bien vouloir contacter l'endroit où ils ont effectué l'achat de leur poêle Ember. Des réparateurs agréés détermineront si le problème survenu est pris en charge par la garantie ou non. Dans le cas où le problème ou dommage est couvert par la garantie, le produit entre dans le processus de traitement et réparation.

Si le problème ou le dommage apparaît sur le poêle après deux ans et donc l'expiration du délai de garantie, nous vous invitons à contacter le lieu d'achat de votre poêle Ember où nos réparateurs agréés vous donneront des conseils concernant le processus de réparation et des informations sur les coûts éventuels de ces réparations.

La société des poêles Ember ne saurait être tenue responsable des problèmes survenus lors de transformations non-autorisées sur le poêle ou dans le cas de l'utilisation de pièces de rechange non-originales. De même, si de telles transformations étaient remarquées lorsque le poêle arrive au service après-vente, la garantie ne serait pas appliquée.